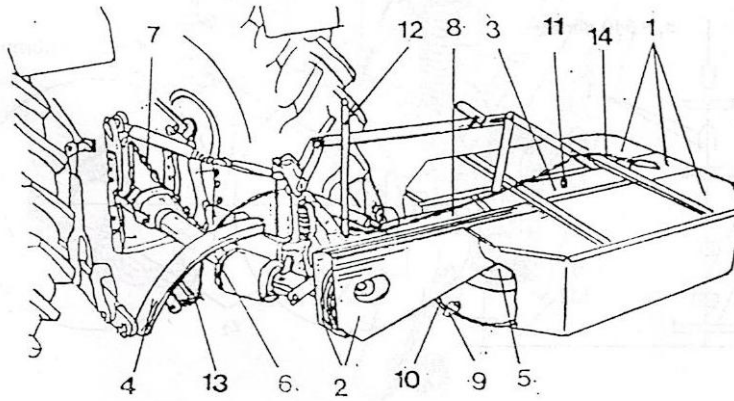


2 TR Prowadzenie produkcji rolniczej

1. Podaj maszyny do zbioru zielonek.

2. Opisz budowę kosiarki rotacyjnej.

Kosiarkę rotacyjną Z 105/1 przedstawiono na rys. 2 w położeniu roboczym.



Zadanie proszę wysłać na maila: anoskow@wp.pl